



**Toyota
Rav 4 2013-2018**

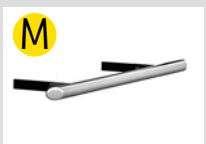
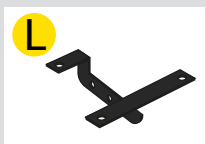
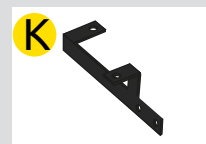
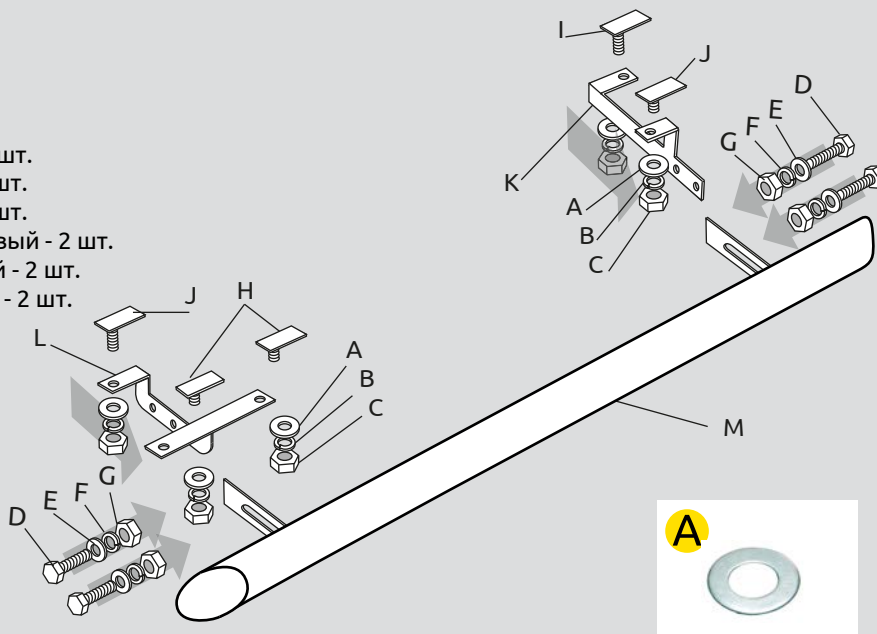
Защита порогов Ø63 мм.

Комплектация:

- A) Шайба M10 увеличенная - 10 шт.
- B) Шайба гроверная M10 - 10 шт.
- C) Гайка M10 - 10 шт.
- D) Болт M8x25 - 8 шт.
- E) Шайба M8 увеличенная - 16 шт.
- F) Шайба гроверная M8 - 8 шт.
- G) Гайка M8 - 8 шт.
- H) Закладная пластина 30x16 M10 - 4 шт.
- I) Закладная пластина 50x20 M10 - 2 шт.
- J) Закладная пластина 50x25 M10 - 4 шт.
- K) Кронштейн передний левый и правый - 2 шт.
- L) Кронштейн задний левый и правый - 2 шт.
- M) Силовой элемент левый и правый - 2 шт.

Требуемые инструменты:

- A) Ключ-трещотка 13мм.
- B) Ключ-трещотка 17мм.
- C) Ключ-рожковый 13мм.
- D) Ключ-рожковый 17мм.
- E) Отвертка плоская



Требования к установке:

- Не устанавливать изделие на другую марку и модель автомобиля;
- Не устанавливать изделие в места не предусмотренные данной инструкцией;
- Не стучать по изделию металлическими и другими твёрдыми предметами (кувалда, лом, молоток, зубило и т.д.);
- Не подвергать изделие сварочным работам;
- Выполнять установку изделия строго руководствуясь данной инструкцией по установке.

Требования к эксплуатации:

- Не вставлять на изделие;
- Не использовать изделие в качестве опоры для домкрата и других подъёмных механизмов;
- Не протирать изделие кислотными и щелочными растворами и абразивными средствами;
- Каждые 15 000 км протягивать соединительные элементы изделия;

ШАГ 1

Для установки переднего кронштейна крепления удалите заглушки с технологических отверстий переднего лонжерона автомобиля.
Поместите закладную пластину 50x20 M10 в отверстие круглой формы и закладную пластину 50x25 M10 в отверстие овальной формы.



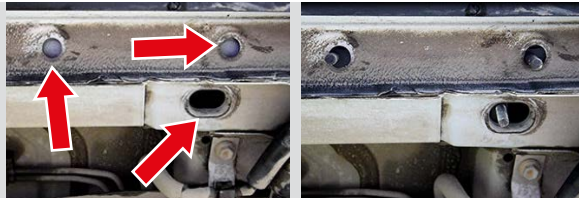
ШАГ 2

Совместите отверстия кронштейна крепления со шпильками закладных пластин и соедините гайками M10 через говерные шайбы M10 и шайбы M10 увеличенные.



ШАГ 3

Для установки заднего кронштейна крепления удалите заглушки с технологических отверстий в задней части порогов автомобиля.
Поместите две закладные пластины 30x16 M10 в отверстия круглой формы в нижней части порога и закладную пластину 50x25 M10 в отверстие овальной формы.



ШАГ 4

Совместите отверстия кронштейна крепления со шпильками закладных пластин и соедините гайками M10 через говерные шайбы M10 и шайбы M10 увеличенные.

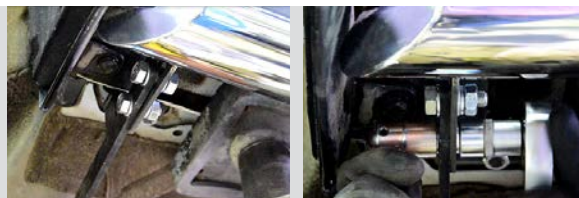


ШАГ 5

Установка силового элемента:

Установите силовой элемент, совместив с кронштейнами крепления и соединив болтами M8x25, гайками M8, шайбами M8 увеличенными и говерными шайбами M8.

Затяните передний и задний кронштейны крепления.



ШАГ 6

Отрегулируйте положение силового элемента относительно кузова автомобиля. Затяните крепления силового элемента.
Повторите шаги 1-6 для другой стороны автомобиля
Монтаж завершен.



Памятка по уходу за деталями из нержавеющей стали.

Продукция компании «ПТ-групп» изготавливается из нержавеющей стали марки AISI 304 и отвечает самым высоким стандартам сегодняшнего дня.

Детали из нержавеющей стали от аналогов из других металлов выгодно отличает высокая устойчивость стали к воздействию химических реагентов и повышенная стойкость к образованию ржавчины.

Следуйте правилам по эксплуатации и уходу за деталями из нержавеющей стали, и они прослужат вам долго и надёжно:

- Не реже одного раза в месяц полируйте поверхность деталей с применением средств по уходу за нержавеющей сталью;
 - При полировке избегайте интенсивной полировки отдельных участков деталей, полировка должна быть равномерной;
 - Не используйте металлические терки и губки с абразивом для ухода за изделиями;
 - Не используйте хлорсодержащие и концентрированные соляносодержащие средства по уходу;
 - Регулярно убирайте загрязнения с поверхностей деталей;
 - Избегайте длительного контакта деталей из нержавеющей стали с изделиями из ржавеющего (черного) металла.
 - Не реже одного раза в две недели обрабатывайте поверхность деталей средствами по уходу за нержавеющей сталью.
- Помните, что залог длительной и беспроблемной эксплуатации – аккуратное и бережное обращение с изделием!

телефон технической службы поддержки

8 (800) 555 20 90

(звонок по России бесплатный)

www.ptuning.ru

ссылка на видео инструкцию:

<http://www.youtube.com/user/theptgroup>