



GWM Poer King Kong 2022-*

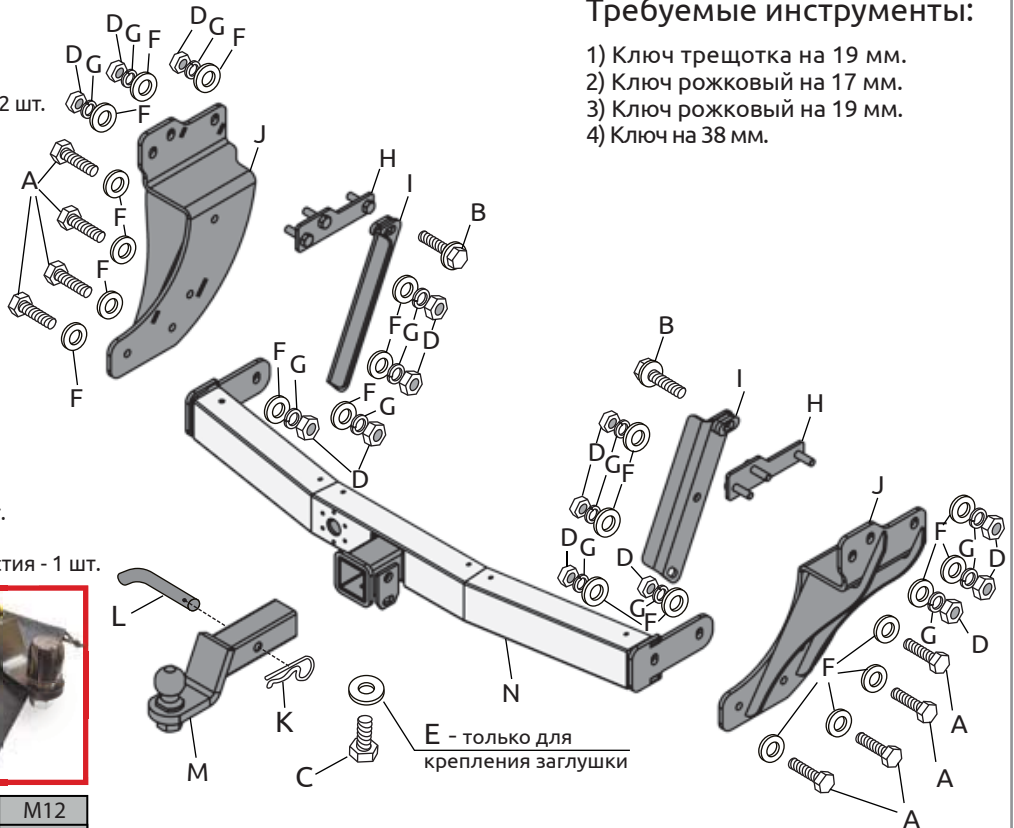
Тягово-цепное устройство (ТСУ) съемный квадрат с нержавеющей накладкой

* Подходит на комплектации с 2022 г.в. по настоящее время

Артикул: GPK-22-991124.00

Комплектация:

- A) Болт M12x1,25x40 - 8 шт.
- B) Болт с юбкой M12x1,25x45 - 2 шт.
- C) Болт M10x20 - 1 шт.
- D) Гайка M12 x1,25 - 14 шт.
- E) Шайба 10 - 1 шт.
- F) Шайба 12 - 22 шт.
- G) Шайба 12 гроверная - 14 шт.
- H) Закладная левая и правая - 2 шт.
- I) Усилитель кронштейна левый и правый - 2 шт.
- J) Кронштейн левый и правый - 2 шт.
- K) Шплинт пружинный игольчатый - 1 шт.
- L) Палец гнутый гальванизированный - 1 шт.
- M) Съёмный шар в сборе - 1 шт.
- N) Балка ТСУ - 1 шт.
- O) Заглушка приёмного отверстия - 1 шт.



Требуемые инструменты:

- 1) Ключ трещотка на 19 мм.
- 2) Ключ рожковый на 17 мм.
- 3) Ключ рожковый на 19 мм.
- 4) Ключ на 38 мм.

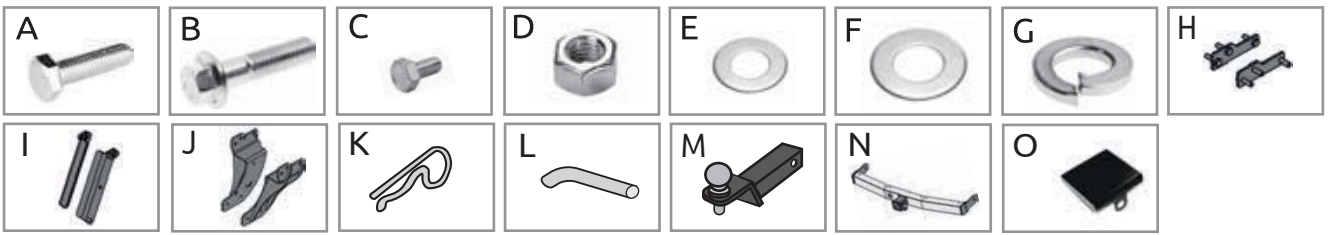
ДЛЯ ВАШЕГО УДОБСТВА В КОМПЛЕКТ ТСУ ВХОДЯТ:

- ПЕРЧАТКИ
- СУМКА ДЛЯ СЪЁМНОГО ШАРА В СБОРЕ
- КОЛПАЧОК ДЛЯ ШАРА



Диаметр резьбы	M10	M12
Момент затяжки, Нм	47	80

Класс прочности метизов: Болт - 8.8, Гайка - 8



GWM Poer King Kong	Артикул	D(кН)	H(кг)	T(кг)	A(кг)
	GPK-22-991124.00	12,7	100	3035	2250

D= (g*A)/(T+A) - горизонтальная сила, действующая между тягачом и прицепом; H - статическая вертикальная нагрузка на шар; T- технически допустимая максимальная масса тягача; C - допустимая масса прицепа по данным автопроизводителя (*для прицепа оборотного тормозами); A- максимальная масса прицепа по данным производителя ТСУ.

Требования к установке:

- выполнять установку в специализированных организациях;
- выполнять установку изделия строго руководствуясь данной Инструкцией по установке;
- запрещается устанавливать изделие на другую марку и модель автомобиля;
- запрещается устанавливать изделие в места не предусмотренные данной Инструкцией по установке;
- запрещается подвергать изделие самостоятельным доработкам.

Технические характеристики:

- тип шара «Е»; тип соединения: шаровый;
- диаметр сценного шара 50 мм.; масса комплекта 19,6 кг.;
- габаритные размеры изделия 1050x665x299 мм.;
- высота установки 350/420 мм. (требование высоты не применяется в случае транспортных средств повышенной проходимости (категории G);
- максимальные углы поворота при установке изделия на ТС составляют: в горизонтальной плоскости +/- 60 град., в вертикальной плоскости +/- 25 град.

Пространственное положение шарового наконечника регламентировано правилами ЕЭК ООН №55. При установке изделия на ТС расстояние от центра шарового наконечника до вертикальной плоскости проходящей через наиболее удаленную назад крайнюю точку автомобиля составляет не менее 65 мм.

Требования к безопасной эксплуатации:

- не вставать на изделие и не буксировать авто за изделие;
- не использовать изделие в качестве опоры для домкрата;
- каждые 5 000 км контролировать момент затяжки резьбовых соединений;
- изделие не предназначено для установки багажных платформ с креплением непосредственно на шар;
- на неасфальтированном покрытии заявленные производителем показатели по допустимым нагрузкам сокращаются в 2 раза, а скорость не более 30 км/ч.

СВИДЕТЕЛЬСТВО О ПРИЕМКЕ

Дата упаковки _____

Штамп ОТК _____

СВИДЕТЕЛЬСТВО О ПРОДАЖЕ

Дата продажи _____

Штамп магазина _____

Гарантийный срок 12 месяцев с даты розничной продажи. Сохраняйте паспорт изделия в течение всего гарантийного срока.



Инструкция по установке

ШАГ 1.

Открутите штатный болт с фланцем с обоих лонжеронов. Заведите закладные пластины внутрь лонжеронов, чтобы шпильки выходили к наружной стороне автомобиля.



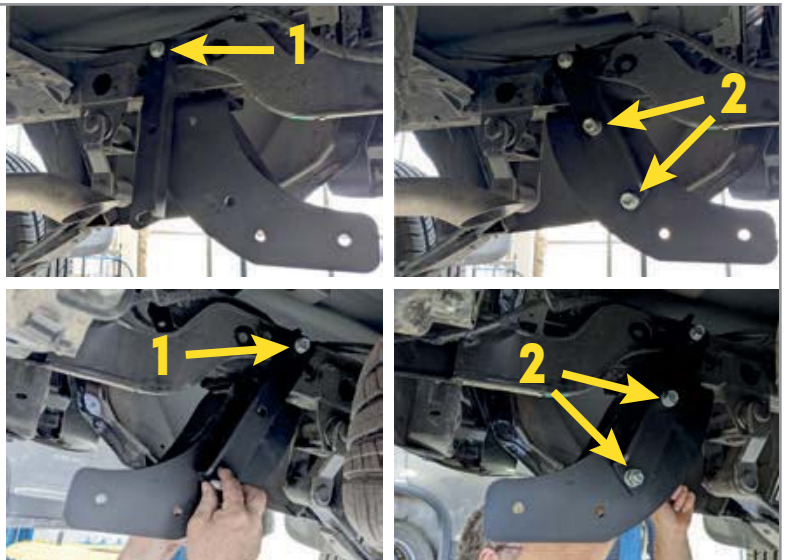
ШАГ 2.

Закрепите кронштейны левый и правый на шпильках закладных пластин при помощи гаек M12x1,25, шайб 12 и гроверных шайб 12.



ШАГ 3.

Закрепите усилители кронштейнов на внутренних сторонах лонжеронов, вкрутив вместо штатного болта с фланцем, болт M12x1,25x40 с юбкой из комплекта поставки (1). Прикрепите усилители кронштейнов к кронштейнам при помощи болтов M12x1,25x40 и гаек M12x1,25 через шайбы 12 с двух сторон и гроверные шайбы 12 (2).



ШАГ 4.

Присоедините балку ТСУ к кронштейнам при помощи болтов M12x1,25x40 и гаек M12 через шайбы 12 с двух сторон и гроверные шайбы 12. Отрегулируйте положение фаркопа. **ЗАТЯНИТЕ ВСЕ СОЕДИНЕНИЯ.** Установите съемный шар в сборе и закрепите его пальцем гнутым со шплинтом. Установите фиксирующий болт M10x20 снизу, **он используется для исключения технологических люфтов съемного шара и только в ненагруженном состоянии! Перед сцепкой болт демонтировать!** Установка завершена.



Производитель гарантирует соответствие изделия характеристикам, указанным в паспорте, в течение гарантийного срока, при соблюдении требований по установке и эксплуатации • Гарантия не распространяется на случаи, когда дефекты возникли по вине потребителя или третьих лиц, в результате нарушения правил транспортировки, хранения, монтажа, эксплуатации, а так же внесения изменений и доработок в конструкцию. Производитель не несёт ответственности за нанесение ущерба имуществу третьих лиц в результате неправильного хранения и эксплуатации изделия.

Следуйте правилам по эксплуатации и уходу за деталями из нержавеющей стали, и они прослужат вам долго и надёжно:
- не реже одного раза в месяц полируйте поверхность деталей с применением средств по уходу за нержавеющей сталью;
- при полировке избегайте интенсивной обработки отдельных участков изделия;
- не используйте металлические терки и губки с абразивом для ухода за изделиями;
- не используйте хлорсодержащие и концентрированные содосодержащие средства по уходу;
- регулярно убирайте загрязнения с поверхностей изделия.
Помните, что залог длительной и бесперебойной эксплуатации - аккуратное и бережное обращение с изделием!

телефон службы технической поддержки
8 (800) 555 20 90
(звонок по России бесплатный)

www.ptuning.ru



СЕРТИФИКАТ СООТВЕТСТВИЯ

№ ЕАЭС RU C-RU.AИ24.B.00891/23

Серия **RU** № **0381239**

ОРГАН ПО СЕРТИФИКАЦИИ

Орган по сертификации продукции Общества с ограниченной ответственностью «Симбирский центр сертификации». Место нахождения: 432030, РОССИЯ, Ульяновская область, г. Ульяновск, ул. Маяковского, 38. Адрес места осуществления деятельности: 432030, РОССИЯ, Ульяновская область, г. Ульяновск, ул. Маяковского, 38, офис 1. Регистрационный номер RA.RU.11AИ24 от 10.03.2015. Телефон: +78422705907, адрес электронной почты: certif73@mail.ru.

ЗАЯВИТЕЛЬ

Общество с ограниченной ответственностью «ПТ ГРУПП». Место нахождения и адрес места осуществления деятельности: 445000, Российская Федерация, Самарская область, город Тольятти, улица Вокзальная, дом 102А, строение 1, офис 5. ОГРН: 1156313012063. Телефон: +78482692441. Адрес электронной почты: buh@ptuning.ru

ИЗГОТОВИТЕЛЬ

Общество с ограниченной ответственностью «ПТ ГРУПП». Место нахождения: 445000, Российская Федерация, Самарская область, город Тольятти, улица Вокзальная, дом 102А, строение 1, офис 5. Адрес места осуществления деятельности по изготовлению продукции: 445000, Российская Федерация, Самарская область, город Тольятти, улица Вокзальная, дом 102А.

ПРОДУКЦИЯ

Тягово-сцепные устройства шарового типа, предназначенные для буксировки прицепов автомобилями категорий M1, M1G следующих артикулов: MOU-22-991122.00, КМН-20-991122.00, TPR-09-991129.00, GPK-22-991122.00, GPK-22-991124.00, JDA-23-991122.00, JXD-23-991528.00, JXD-23-991122.00, JDA-23-991528.00, GMN-21-991122.00, GMN-21-991528.00, GMN-21-991422.00, AUQ-15-991422.00, TLT-21-991422.00, BXS-19-991422.00, GWS-23-991422.00, CPP-17-991122.00. Продукция изготовлена в соответствии с ТУ 29.32.20-005-42540118-2018 «Тягово-сцепные устройства. Технические условия». Серийный выпуск.

КОД ТН ВЭД ЕАЭС 8708 29 900 9

СООТВЕТСТВУЕТ ТРЕБОВАНИЯМ

Технического регламента Таможенного союза ТР ТС 018/2011 «О безопасности колесных транспортных средств».

СЕРТИФИКАТ СООТВЕТСТВИЯ ВЫДАН НА ОСНОВАНИИ

Протоколов испытаний: № 676 от 21.12.2023, № 677 от 21.12.2023, № 678 от 21.12.2023 Объединенного испытательного центра Общества с ограниченной ответственностью «ЕвразэсТест», регистрационный номер РОСС RU.0001.10TP01; акта о результатах анализа состояния производства № 150 от 08.12.2023, Орган по сертификации продукции Общества с ограниченной ответственностью «Симбирский центр сертификации», регистрационный номер RA.RU.11AИ24, эксперт Сайткин Никита Анагольевич, эксперт Маркелов Павел Владимирович. Схема сертификации 1с.

ДОПОЛНИТЕЛЬНАЯ ИНФОРМАЦИЯ

Применяемые документы: Правила ООН № 55-01 «Единообразные предписания, касающиеся официального утверждения механических сцепных устройств составов транспортных средств». Условия хранения и транспортировки по ГОСТ 15150; срок хранения и срок службы изделий согласно технической документации. Сертификат распространяется на серийно выпускаемую продукцию, изготовленную с даты изготовления отобранных образцов продукции. Обращение от 11.12.2023.

СРОК ДЕЙСТВИЯ С 21.12.2023 ПО 20.12.2027

ВКЛЮЧИТЕЛЬНО

Руководитель (уполномоченное лицо) органа по сертификации

Александр Алексеевич
(подпись) С.М.П.

Эксперт (эксперт-аудитор) (эксперты (эксперты-аудиторы))

Подпись Александр Алексеевич

Гаспарян Георгий Сергеевич
(ф.и.о.)

